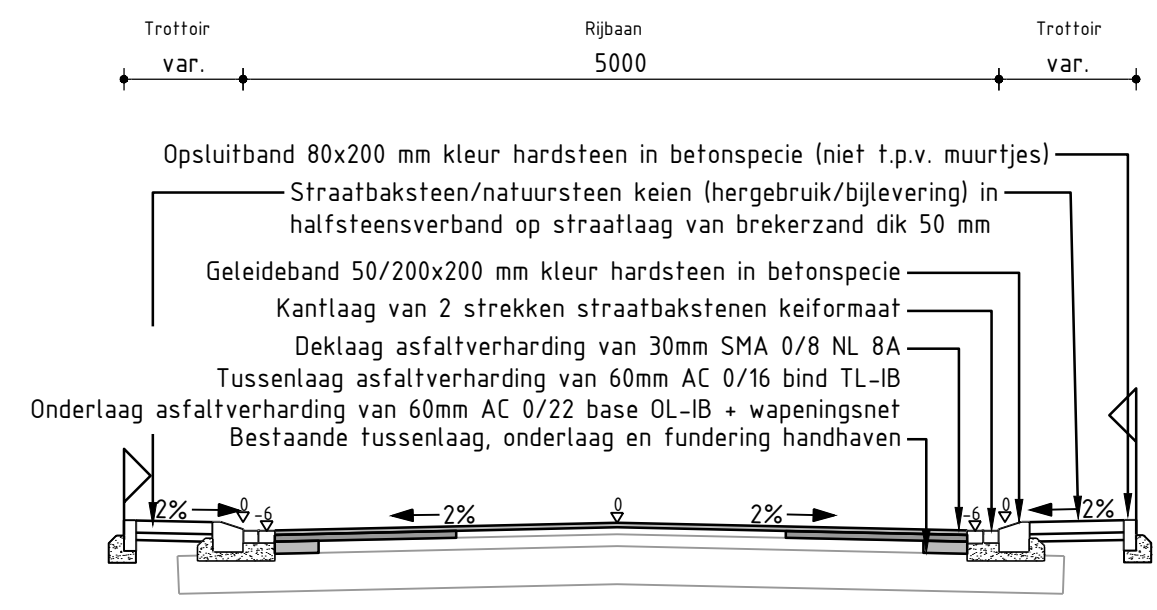
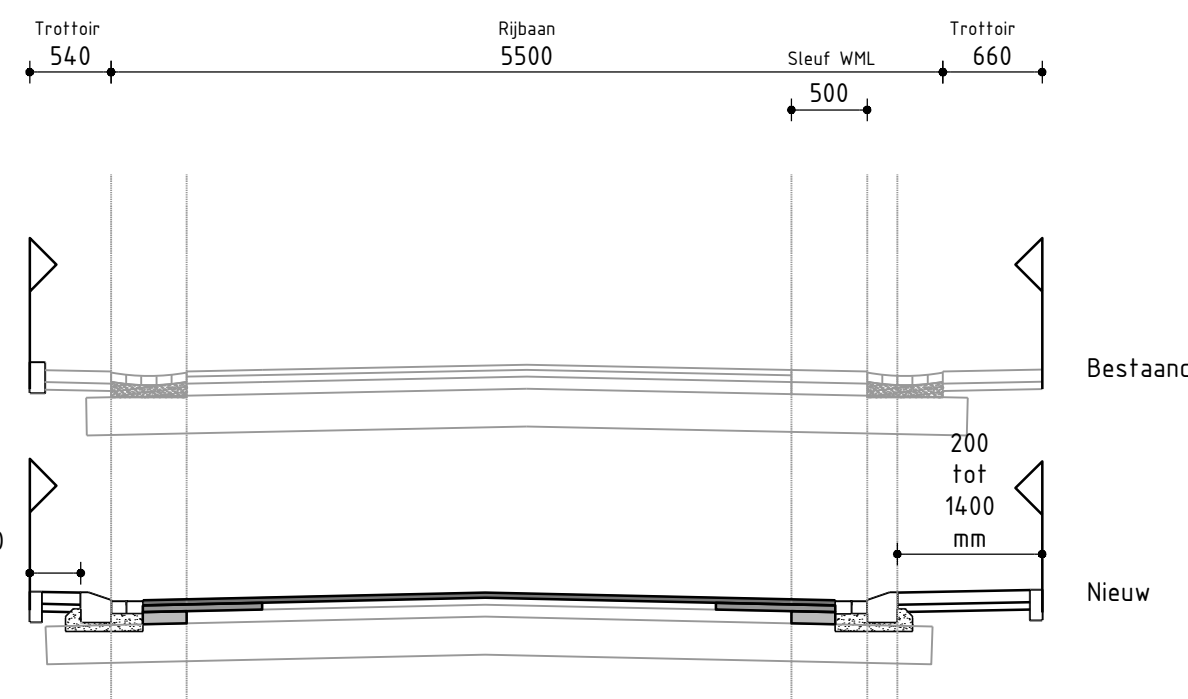


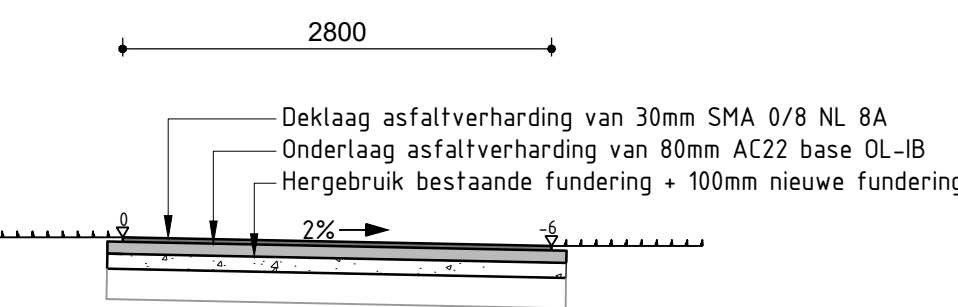
Normaalprofiel A-A
 Schaal 1:50



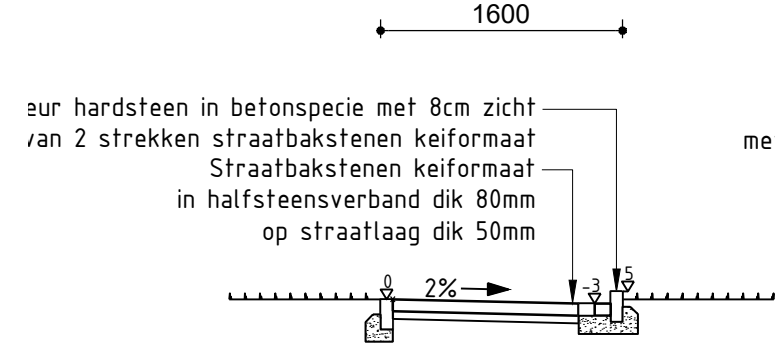
Normaalprofiel B-B
 Schaal 1:50



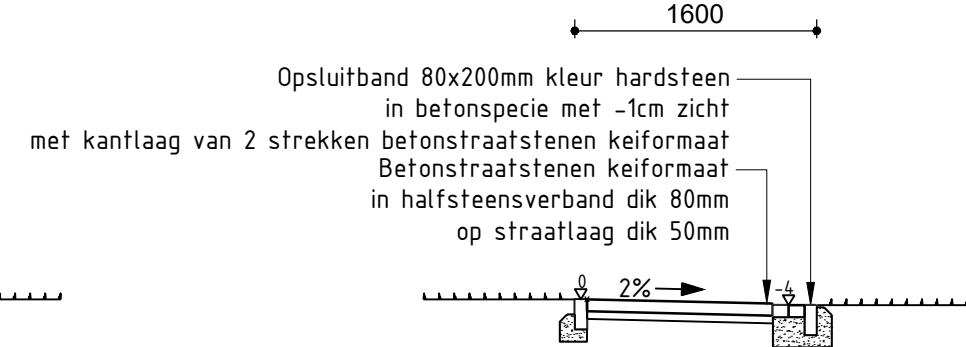
Normaalprofiel B-B Bestaand/Nieuw
 Schaal 1:50



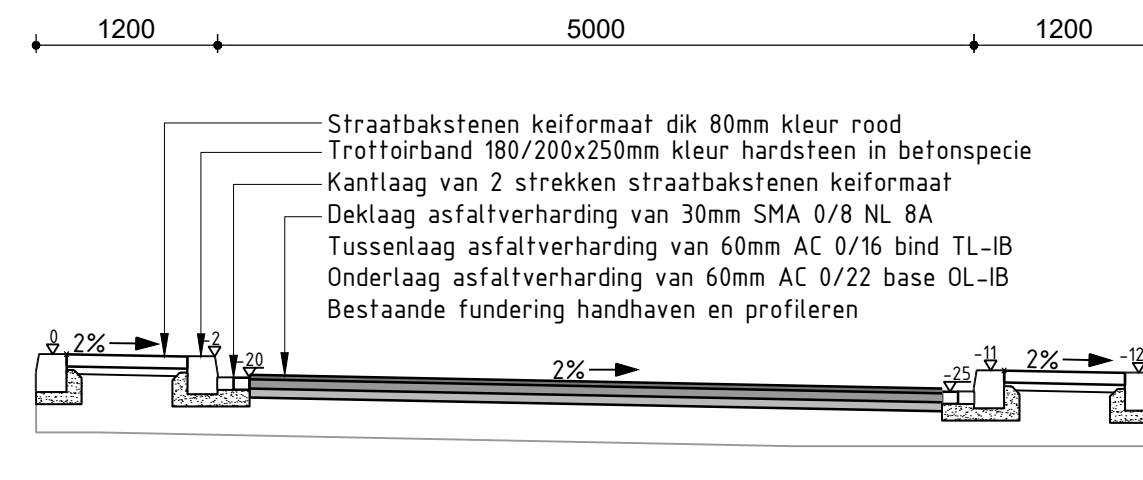
Normaalprofiel C-C
 Schaal 1:50



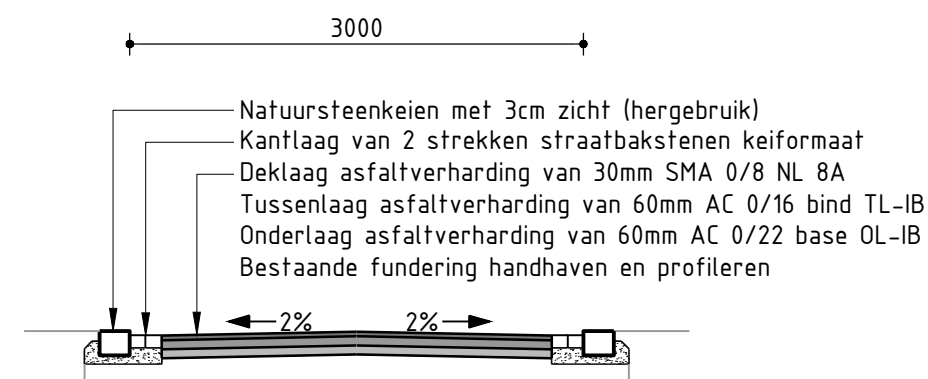
Normaalprofiel D-D
 Schaal 1:50



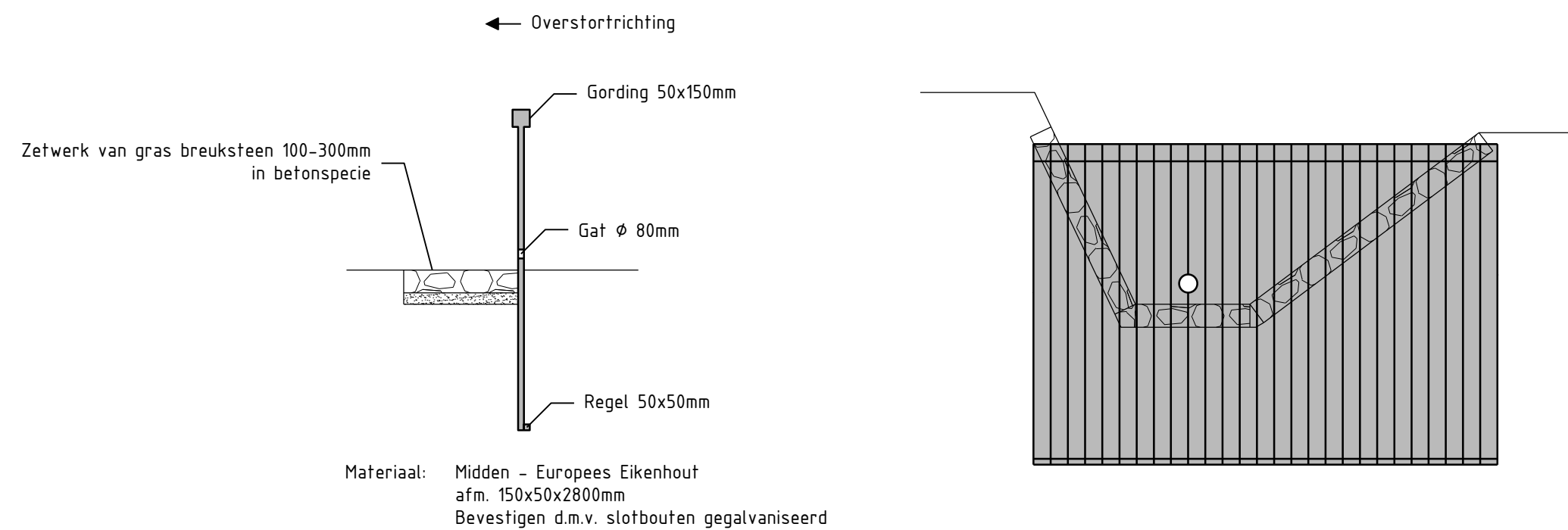
Normaalprofiel E-E
 Schaal 1:50



Normaalprofiel F-F
 Schaal 1:50

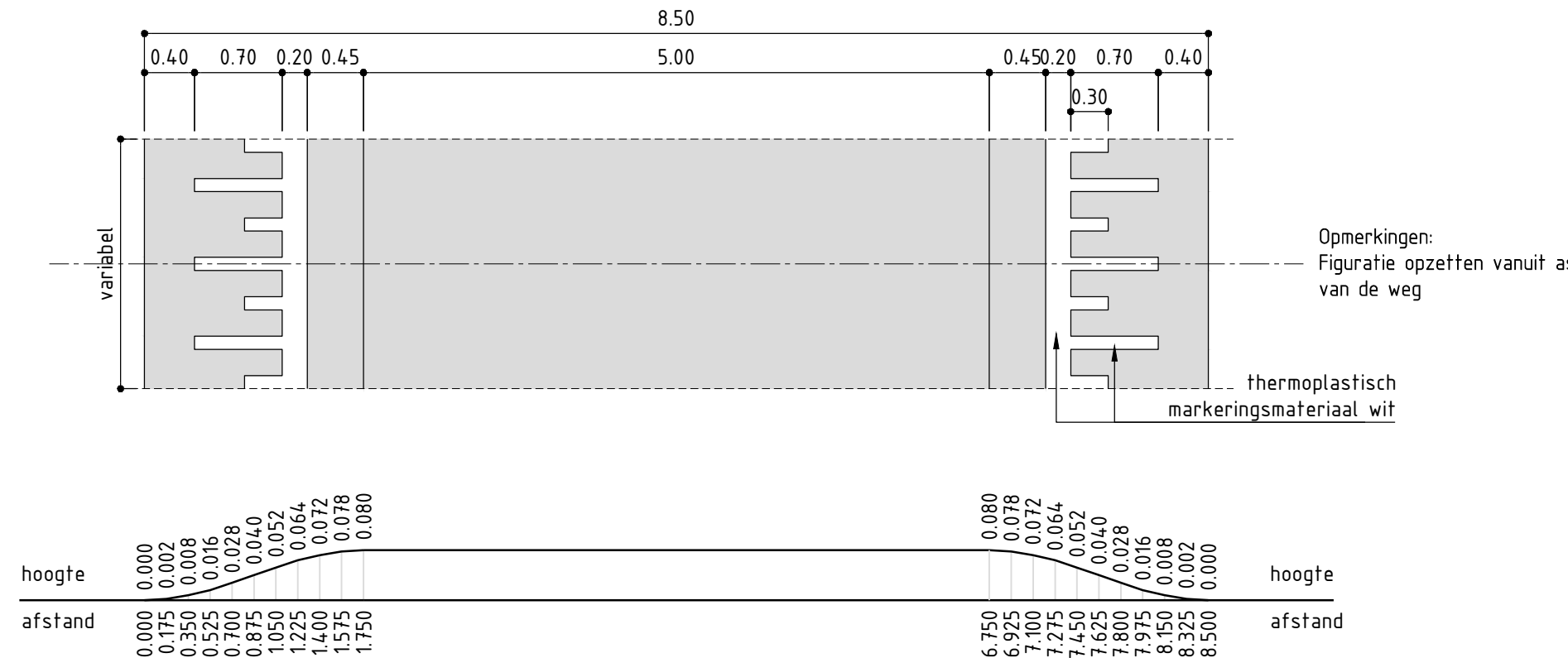


Normaalprofiel G-G
 Schaal 1:50



Zijaanzicht stuw
 Schaal 1:50

Vooraanzicht stuw
 Schaal 1:50



Dwarsdoorsnede Drempel 30 km/uur
 Schaal 1:50

Versie	Datum	Omschrijving	Opsteller	Par.	Verificatie	Par.	Validatie	Par.
2	18-06-2020	Behorende bij definitief bestek 2020-GUW143-B-01	PSCHU		NT		NT	
1	04-06-2020	Behorende bij concept bestek 2020-GUW143-B-01	PSCHU		NT		NT	
0	26-05-2020		PSCHU		NT		NT	

Reconstructie & afkoppelen regenwater kern Stokhem

Onderdeel: **Normaalprofielen bovengrondse infrastructuur**
 Herten Schoolstraat 8, 6049 BN Herten Postbus 14, 6040 AA Roermond

Opdrachtgever: **Gemeente Gulpen-Wittem**
 's-Hertogenbosch Hamakerweg 5-1, 5231 DD 's-Hertogenbosch Postbus 2309, 5202 CH 's-Hertogenbosch

Fase: Bestek
 Projectnummer: GUW143-0001
 Formaat: A2+2
 Tekeningnummer: 2020-0933
 Schaal: 1:50
 Behorende bij doc. nr.

